



KRANSTEUERUNG VORMONTAGE
CRANE CONTROL PRE-ASSEMBLY

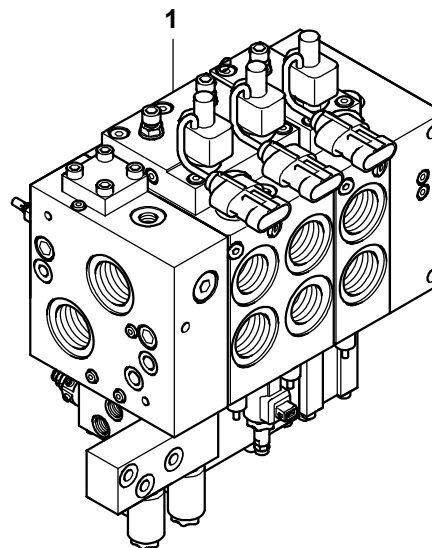
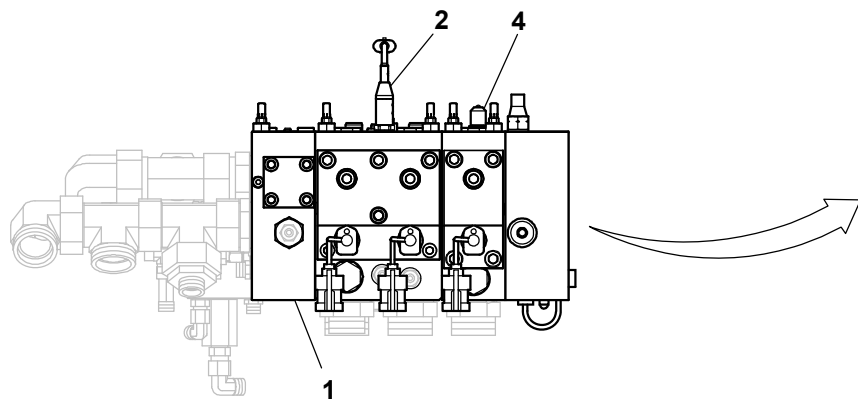
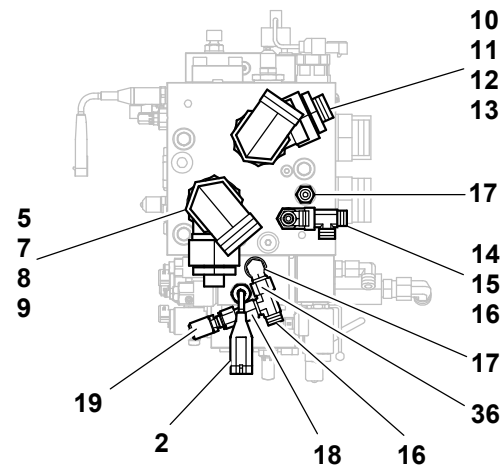
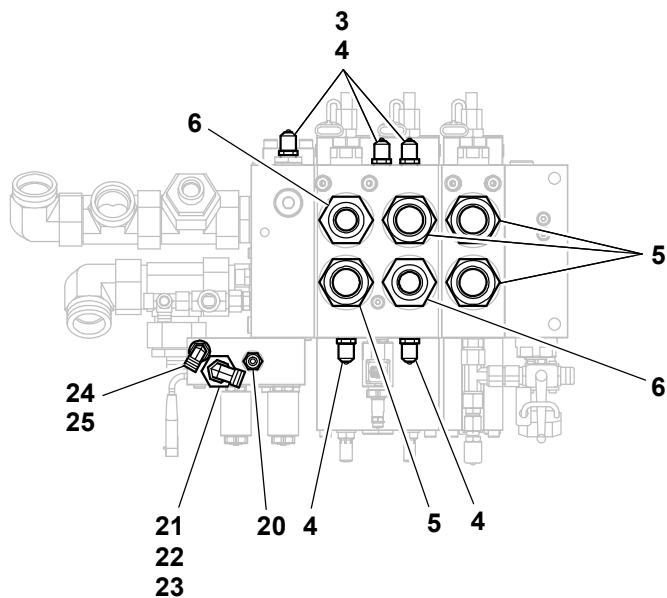
BILDTAFEL
PICTORIAL DISPLAY

05.17

3225625-ETL F

1/2

**GMK 5250
BE 600
G 786**



GROVE

KRANSTEUERUNG VORMONTAGE
CRANE CONTROL PRE-ASSEMBLY

BILDTAFEL
PICTORIAL DISPLAY

05.17

3225625-ETL F

2/2

GMK 5250
BE 600
G 786

